

V2L型サーマルタブレット納品実績

おかげさまで
200台納品!!

2021年2月時点

SHIRASAGI®

【業種毎の台数】

| | |
|--------|-----|
| 医療・福祉 | 61台 |
| 小売業 | 37台 |
| 行政 | 37台 |
| その他 | 13台 |
| 教育 | 12台 |
| 金融・保険業 | 8台 |
| サービス業 | 7台 |
| 建設業 | 6台 |
| 宿泊業 | 5台 |
| 運輸業 | 4台 |
| 娯楽業 | 3台 |
| 工場 | 3台 |
| 製造業 | 3台 |
| 不動産業 | 2台 |
| 専門業 | 1台 |
| 漁業 | 1台 |
| 卸業 | 1台 |

【エリア毎の台数】

| | |
|---------|-----|
| 熊本市中央区 | 41台 |
| 熊本県外 | 23台 |
| 熊本市東区 | 22台 |
| 菊池郡 | 16台 |
| 人吉・球磨 | 15台 |
| 葦北郡 | 11台 |
| 八代市 | 11台 |
| 熊本市北区 | 10台 |
| 阿蘇地域 | 9台 |
| 熊本市南区 | 9台 |
| 荒尾市 | 8台 |
| 上益城郡 | 6台 |
| 玉名市 | 4台 |
| 熊本市西区 | 4台 |
| 水俣市 | 4台 |
| 合志市 | 3台 |
| 宇城市・宇土市 | 3台 |
| 下益城郡 | 2台 |
| 天草市 | 1台 |
| 山鹿市 | 1台 |
| 菊池市 | 1台 |

YKKAP株式会社九州製造所様



ユナイテッドトヨタ熊本株式会社様



こがね保育園様



温度検知システム ～サーマルタブレット

小流量/ワンストップオペレーションが必須の現場に最適

簡単運用可能なお手軽デバイス



- 7インチIPSディスプレイ
HD 1024 * 600,300 CD / m2
- ハードウェアインターフェイス
RS485※、RS232※、RJ45、リレー出力

※現在は使用できません。今後のアップデートで使用予定

- 補助光ランプ : 赤外線補助光、白色光補助光
- 定格電圧 : DC 12V入力
- パネルサイズ : 219x111x21.5mm
- 温度検出距離 : 0.5-1.5m (最適距離0.75m)
- 顔認証距離 : 0.5-2.3m
- 測定誤差 : ±0.3°C
- 識別精度 : 99.5%

- 測定エリアの白熱灯等 熱源に反応する場合がございます。
- 薬機法（旧薬事法）に認められる機械/器具ではございません。

電源投入だけで稼働する簡単スタンドアロンカメラ

※カメラ内部ストレージに情報を保存するため、ネットワーク不要で運用が可能です

※ネットワーク接続が必要な機能（メール送信、Snapログの回収/エクスポート、設定変更等）は除く

人件費を最小限に抑える測定/認証オペレーション

※対象者は直観的にオペレーションを進められます。管理運用もブラウザで可能なシンプル構成

※無電圧接点出力を利用した 回転灯/警戒ブザー連動など 拡張機能による運用サポートも可能

温度管理以外に「マスク未着用警告」「顔認証」機能を具備

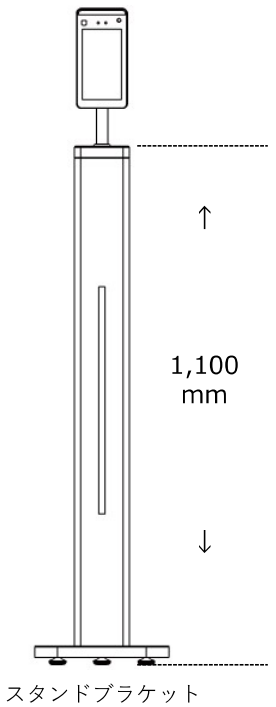
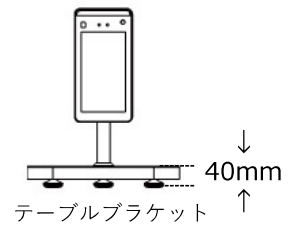
※ディープラーニングアルゴリズムによるAI顔認証でより高度な入退室管理を実現。

◆温度検知ソリューションに関して

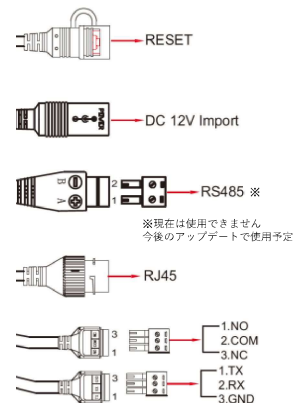
主な仕様

| 仕 様 | | | |
|--------------|---|--------------|---------------------|
| 型番 | V2L | | |
| システム | | | |
| メインプロセッサ | MX3520 | RAM | DDR3 512MB |
| オペレーティングシステム | Embedded LINUX | ROM | EMMC 8GB |
| モニター | | | |
| モニターサイズ | 7 inch IPS HD LCD screen | 解像度 | 600*1024 |
| サーマルカメラ | | | |
| センサー | 1/5" 近赤外線センサー | レンズ | 2.4mm |
| 解像度 | NIR 800*600 15fps | | |
| 可視カメラ | | | |
| センサー | 1/2.8" SONY Starvis Back-illuminated CMOS sensor IMX307 | | |
| 解像度 | 1920*1080 30fps | レンズ | 4.5mm |
| 温度の検知 | | | |
| 検知速度 | 約1.5秒 | 測定距離 | 0.5-1.5m(推奨距離0.75m) |
| 測定範囲 | 36~42℃ | 測定誤差 | ± 0.3℃ |
| 顔検出・認証 | | | |
| 認識機能 | マスク着用検知 | 検知速度 | 約0.2秒 |
| 顔検出距離 | 0.5-2.3m | 許容範囲 | 眼鏡・短髪等 |
| 顔登録件数 | 最大登録数3万件 | アップロード方法 | TCP, HTTP, MQTT |
| ネットワーク機能 | | | |
| ネットワークプロトコル | IPv4, TCP/IP, HTTP | セキュリティ方式 | パスワード保護 |
| アクセサリ | | | |
| LED | 赤外線LED、白色LED | 音声出力 | スピーカー内蔵 |
| インターフェイス | | | |
| ネットワーク | RJ45 10M/100M | TF card slot | なし |
| アラーム入力 | なし | HDMI | なし |
| アラーム出力 | なし | リセットボタン | あり |
| リレー出力 | あり | RS485 | あり(現在は使用できません。) |
| 本体仕様 | | | |
| ケース | アルミ合金・強化ガラス | 動作温度範囲 | 10~50℃ |
| 電源 / 消費電力 | DC12V / ≤ 12 W(電源アダプター付属) | 動作環境湿度 | 10% -90% 結露ないこと |
| 本体寸法 (mm) | 219 (W) × 111 (H) × 21.5 (T)mm | 防水等級 | IP66 |

ブラケット



各種端子



お問合せ



人、くらし、エネルギー。
白鷺電気工業株式会社

〒861-8035 熊本市東区御領8丁目3-38
TEL 096-380-7171 (代表) FAX 096-380-7140
096-200-7712 (直通)
E-Mail : info@shirasagidenki.co.jp

- 本製品の色は印刷物のため本物とは若干異なる場合があります。
- 製品の定格及び仕様は予告なく変更する場合がございます。
- 掲載商品の価格には「消費税」「配送/設置調整費」「工事費」「使用済み商品の処分費」等は含まれておりません。
- オープン価格の商品は本体希望小売価格を定めておりません。
- 実際の商品には、ご使用上の注意を表示しているものがあります。